

S-WAY

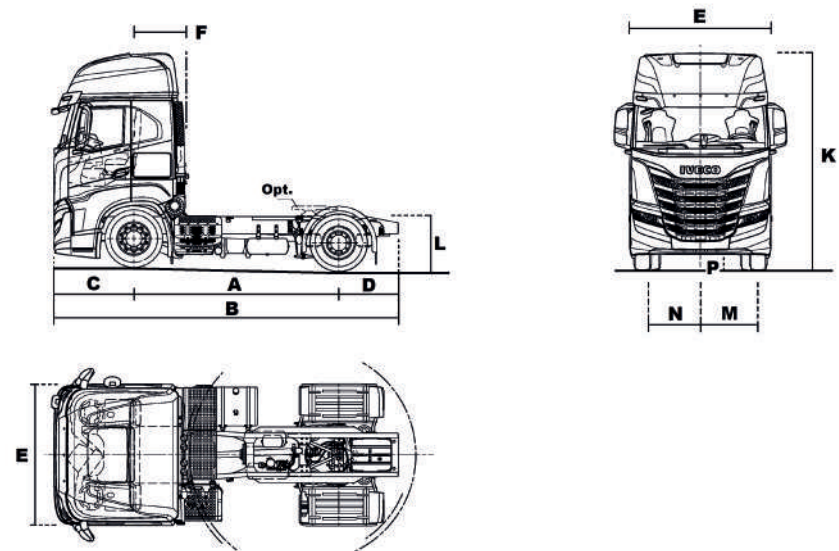
4x2 480HP AS440S48T/P

DIMENSIONES (mm)

| | | |
|---|----------|--------|
| Distancia entre ejes | A | 3.800 |
| Longitud máxima | B | 6.252 |
| Ancho máximo (cabina) | E | 2.550 |
| Distancia entre eje delantero al final de cabina (incl. filtro) | F | 940 |
| Altura trasera sin carga | L | 997 |
| Voladizo delantero | C | 1.410 |
| Voladizo trasero | D | 1048 |
| Distancia mínima al suelo (delantera) | P | 244 |
| Distancia mínima al suelo (trasera) | Q | 240 |
| Altura total, sin carga | K | 3875 |
| Rodadura delantera | M | 20.144 |
| Rodadura trasera | N | 1.820 |
| Ángulo de ataque | α | 13° |
| Ángulo de salida | β | 35° |
| Radio de giro | | 15.400 |

CAPACIDADES / PESOS (KG)

| | |
|--|--|
| Peso total en vacío del vehículo | 7.114 |
| Peso en los ejes delanteros | 5.257 |
| Peso en los ejes traseros | 1.857 |
| Pesos bruto vehicular (Diseño) | 20.000 |
| Capacidad en el eje delantero (Diseño) | 7.500 |
| Capacidad en el (los) eje (s) trasero (s) (Diseño) | 13.000 |
| Carga útil (Diseño) | 12.886 |
| Peso Bruto Vehicular Combinado | 45.000 |
| 5ta rueda | Jost JSK 37c de 185mm con placa de apoyo de 40mm |



PARA MÁS INFORMACIÓN
ESCANEA EL CÓDIGO QR

IVECO

MOTOR

| | |
|-------------------------------|--------------------|
| Motor | Cursor 13 |
| Cilindrada (cm ³) | 12.882 |
| Potencia | 480 HP @ 1900 rpm |
| Torque | 2200 Nm @ 1000 rpm |
| Número de cilindros | 6 |
| Norma de emisión | Euro V |
| Potencia freno de motor | 288kW (392HP) |

CAJA DE CAMBIOS

| | |
|-------------------------|--|
| Tipo de caja | ZF Traxon Automatizada 12 vel |
| Modelo | 12TX 2420TD |
| Instalación | Engine Flanged |
| Material | Aleación de aluminio |
| Peso en seco KG | 265 (sin ralentizador) |
| Tipo de embrague | Embrague en seco automatizado ConAct |
| Torque máximo Nm | 2.400 |
| Nº marchas delanteras | 12 |
| Nº marchas reversa | 2 |
| Cambio | Electroneumático |
| Relación de eje trasero | 1 = 3,08 |
| Relación de transmisión | 1a 16,69 / 2a 12,92 / 3a 9,93 / 4a 7,67 / 5a 5,90 / 6a 4,57 / 7a 3,66 / 8a 2,83 / 9a 2,17 / 10a 1,68 / 11a 1,29 / 12a 1,00 / Ré1 15,54 / Ré2 15,54 |

EQUIPAMIENTO

| | |
|---------------------------------------|----|
| Aire acondicionado | SI |
| Hill Holder | SI |
| Modo Rocking - Maniobras de Precisión | SI |
| Sistema Antiralentí | SI |
| Ecoswitch | SI |
| Refrigerador | SI |
| Indicador de carga por ejes | SI |
| Sensor TPMS | SI |
| Luces Led | SI |
| Neblineros | SI |
| Abatimiento de cabina servoasistido | SI |
| Espejos eléctricos calefactados | SI |

SEGURIDAD

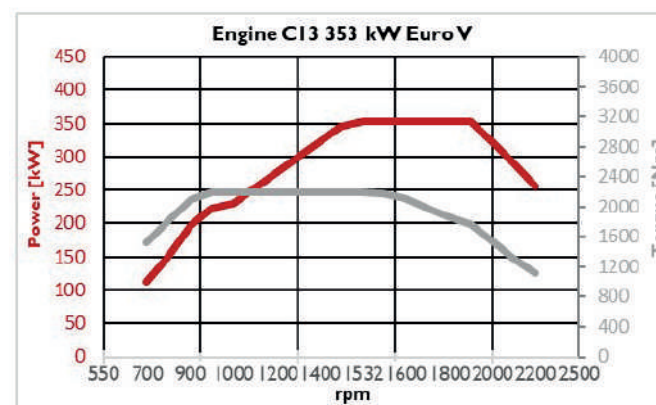
| | |
|--|----|
| AEBS - Sistema de Freno de emergencia Avanzado | SI |
| ESC - Control de Estabilidad Antivuelco | SI |
| EBS - Distribución electrónica de frenado | SI |
| ACC - Control Crucero Adaptativo | SI |
| LDWS - Detector Cambio de Carril | SI |
| Cabina Colapsable según norma ECE | SI |

EJES

| | |
|-----------|---|
| Delantero | 5890/D ON - Eje drop: 142 mm |
| Trasero | MS 17X - Arvin Meritor - Reducción simple |

OTROS

| | |
|--|-------------------------|
| Cabina | AS Techo alto 2 Literas |
| Neumáticos | 315/70R22.5 |
| Llantas | Aluminio |
| Tipo de suspensión | Neumática |
| Depósito de combustible (L) con rejilla antiextracción | 930 (640 Der + 290 lza) |
| Depósito de AdBlue (L) | 135 |
| Tipo de frenos Del/tras | Discos |
| Sistema eléctrico | 24V |



Iveco Chile se reserva el derecho de cambiar las especificaciones de sus productos sin previo aviso. Fotografías referenciales, pueden incluir opcionales.