

# S-WAY

## 6x4 570HP AS440S57TZ/P

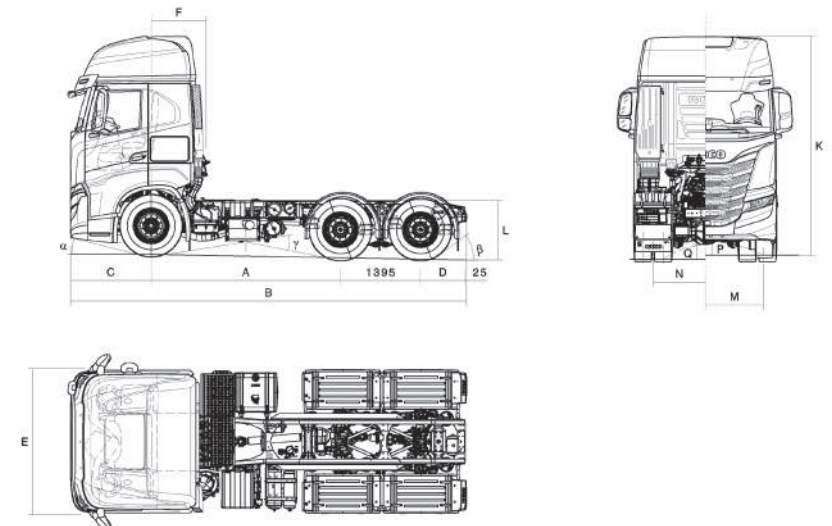


### DIMENSIONES (mm)

Distancia entre ejes / entre ejes traseros	A	3.300 / 1.395
Longitud máxima	B	6.909
Ancho máximo (cabina)	E	2.550
Distancia entre eje delantero al final de cabina (incl. filtro)	F	940
Altura trasera sin carga	L	1051
Voladizo delantero	C	1.410
Voladizo trasero	D	778
Distancia mínima al suelo (delantera)	P	244
Distancia mínima al suelo (trasera)	Q	250
Altura total, sin carga	K	3.874
Rodadura delantera	M	2.044
Rodadura trasera	N	1.820
Ángulo de ataque	$\alpha$	14
Ángulo de salida	$\beta$	38
Radio de giro		15.900

### CAPACIDADES / PESOS (KG)

Peso total en vacío del vehículo	8.858
Peso en los ejes delanteros	5.360
Peso en los ejes traseros	3.498
Pesos bruto vehicular (Diseño)	28.000
Capacidad en el eje delantero (Diseño)	7.500
Capacidad en el (los) eje (s) trasero (s) (Diseño)	21.000
Carga útil (Diseño)	19.142
Peso Bruto Vehicular Combinado	45.000
5ta rueda	Jost JSK 37c de 185mm con placa de apoyo de 40mm



PARA MÁS INFORMACIÓN  
ESCANEA EL CÓDIGO QR

**IVECO**

## MOTOR

Motor	Cursor 13
Cilindrada (cm <sup>3</sup> )	12.882
Potencia	570 HP @ 1900 rpm
Torque	2500 Nm @ 1000 rpm
Número de cilindros	6
Norma de emisión	Euro V
Potencia freno de motor	445kW (596HP)
Potencia Freno Intarder	500kW (670HP)
Potencia Total frenos Aux.	1266 HP

## CAJA DE CAMBIOS

Tipo de caja	ZF Traxon Automatizada 12 vel
Relación de eje trasero	l = 3,40
Tracción	6x4
Relación de transmisión	1a 16,69 / 2a 12,92 / 3a 9,93 / 4a 7,67 / 5a 5,90 / 6a 4,57 / 7a 3,66 / 8a 2,83 / 9a 2,17 / 10a 1,68 / 11a 1,29 / 12a 1,00 / Ré1 15,54 / Ré2 12,03

## EQUIPAMIENTO

Aire acondicionado	SI
Hill Holder	SI
Modo Rocking - Maniobras de Precisión	SI
Sistema Antiralentí	SI
Ecoswitch	SI
Refrigerador	SI
Indicador de Carga por ejes	SI
Sensor TPMS	SI
Luces Led	SI
Neblineros	SI
Abatimiento cabina servosistido	SI
Espejos eléctricos calefactados	SI

## SEGURIDAD

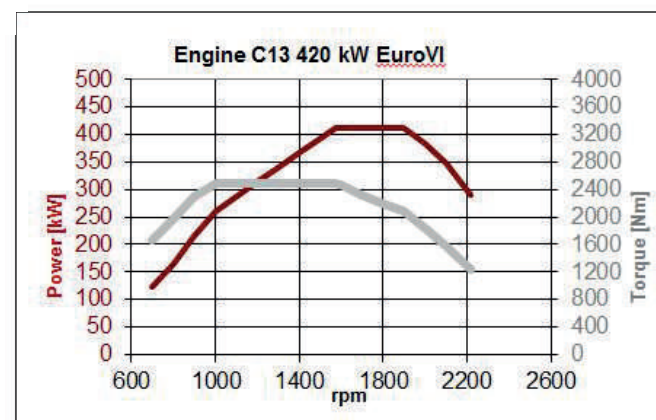
AEBS - Sistema de Freno de emergencia Avanzado	SI
ESC - Control de Estabilidad Antivuelco	SI
EBS - Distribución electrónica de frenado	SI
ACC - Control Crucero Adaptativo	SI
LDWS - Detector Cambio de Carril	SI
Cabina Colapsable según norma ECE	SI
Intarder caja de cambio ZF	SI

## EJES

Delantero	5890/D ON - Eje drop: 142 mm
Trasero	MT23-150/D - Tandem simple

## OTROS

Cabina	AS Techo alto 2 Literas
Neumáticos	295/80R22.5
Llantas	Aluminio
Tipo de suspensión	Neumática
Depósito de combustible (L) con rejilla antiextracción	540
Depósito de AdBlue (L)	80
Tipo de frenos Del/tras	Discos
Sistema eléctrico	24V



Iveco Chile se reserva el derecho de cambiar las especificaciones de sus productos sin previo aviso. Fotografías referenciales, pueden incluir opcionales.