

TRAKKER

8x4 AD410T50H - Construcción

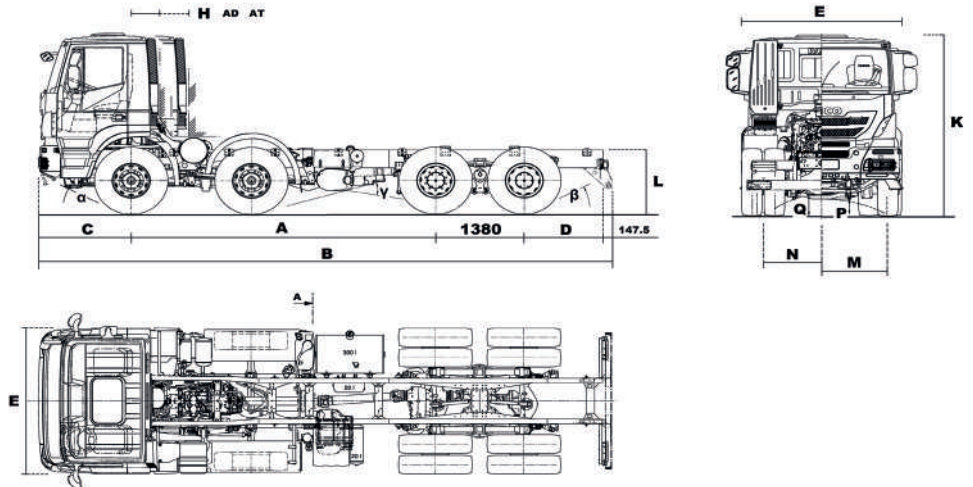
DIMENSIONES (mm)

Distancia entre ejes / entre ejes traseros	A	4.750 / 1.380
Longitud máxima	B	8.941
Ancho máximo (cabina)	E	2.550
Distancia entre eje delantero al final de cabina	H	445
Altura trasera sin carga	L	1.100
Voladizo delantero	C	1.440
Voladizo trasero	D	1.225
Distancia mínima al suelo (delantera)	P	337
Distancia mínima al suelo (trasera)	Q	311
Altura total, sin carga	K	3.149
Rodadura delantera	M	2.040
Rodadura trasera	N	1.827
Ángulo de ataque	α	27
Ángulo de salida	β	28
Radio de giro		18.500

CAPACIDADES / PESOS (KG)

Peso total en vacío del vehículo	10.843	
Peso en los ejes delanteros	7.011	
Peso en los ejes traseros	3.832	
Pesos bruto vehicular	50.000	(Versión con neumático 325/95R24)
Capacidad en el (los) eje (s) delantero (s) (Diseño)	18.000	(Versión con neumático 325/95R24)
Capacidad en el (los) eje (s) trasero (s) (Diseño)	32.000	(Versión con neumático 325/95R24)
Carga útil (Diseño)	39.157	(Versión con neumático 325/95R24)
Peso Bruto Combinado*	72.000/120.000	(Versión con neumático 325/95R24)

*Para carga común máximo de 72 ton /120.000 Carga excepcional < al 5% del tiempo de uso del vehículo



PARA MÁS INFORMACIÓN
ESCANEA EL CÓDIGO QR

IVECO

MOTOR

Motor	Cursor 13
Cilindrada (cm ³)	12.880
Potencia	500HP @ 1900 rpm
Torque	2300 Nm @ 1000 rpm
Número de cilindros	6
Norma de emisión	Euro V
Potencia freno de motor	306kW (410HP)
Potencia freno Intarder	500kW (670HP)
Potencia de Frenado Auxiliar	1080 HP

CAJA DE CAMBIOS

Tipo de caja	ZF Automatizada 16 vel
Modelo	16AS 2630 TO
Instalación	Engine Flanged
Material	Aleación de aluminio
Peso en seco KG	268
Tipo de embrague	Embrague eléctrico-aire (semiautomático)
Torque máximo Nm	2.600
Nº marchas delanteras	16
Nº marchas reversa	2
Tracción	8x4
Relación de eje trasero	l = 6,09
Relación de transmisión	1a 14,12 / 2a 11,68 / 3a 9,54 / 4a 7,89 / 5a 6,52 / 6a 5,39 / 7a 4,57 / 8a 3,78 / 9a 3,09 / 10a 2,56 / 11a 2,09 / 12a 1,73 / 13a 1,43 / 14a 1,18 / 15a 1 / 16a 0,83 / Ré1 13,07 / Ré2 10,81

EQUIPAMIENTO

Aire acondicionado	SI
Alzavidrios eléctrico	SI
Toma de fuerza trasera de la boma ZF NH/4C (N71/2C)	SI
Conector rem/semi 7 + 7 polos (serie)	SI

SEGURIDAD

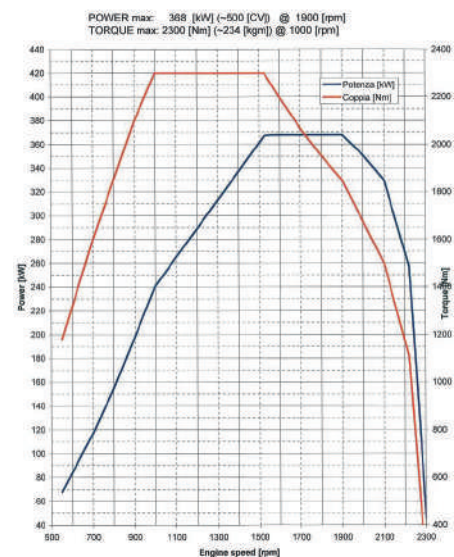
ABS	SI
Intarder caja de cambio ZF	SI
Bloqueo diferencial transversal	SI
Barra estabilizadora Heavy duty	SI

EJES

Delantero	5886/2D - Iveco Axle
Delantero	5886/D - Iveco axle
Trasero	453291/2D - Tandem

OTROS

Cabina	Active Day - Techo Bajo
Neumáticos	325/95R24
Llantas	Aluminio
Tipo de suspensión	Mecánica
Depósito de combustible (L)	300
Depósito de AdBlue (L)	55
Tipo de frenos Del/tras	Tambor
Sistema eléctrico	24V



Iveco Chile se reserva el derecho de cambiar las especificaciones de sus productos sin previo aviso. Fotografías referenciales, pueden incluir opcionales.