

# S-WAY

## 4x2 480HP AS440S48T/P

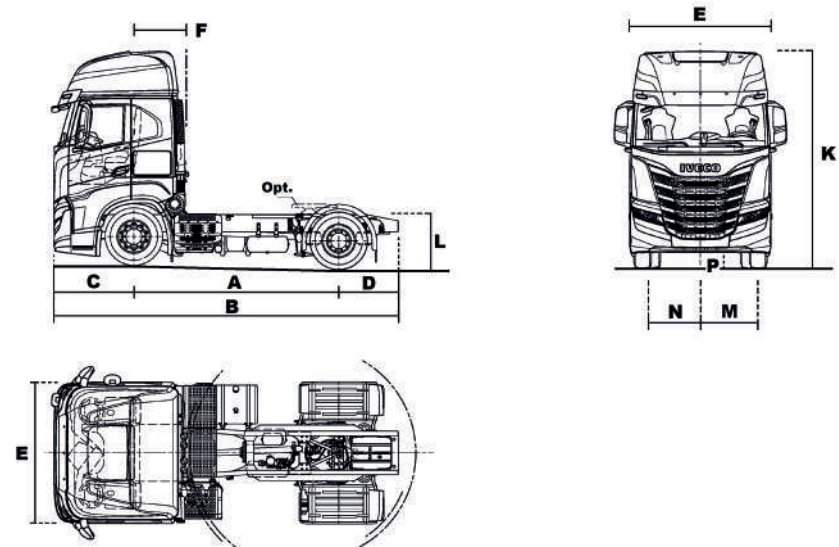


### DIMENSIONES (mm)

Distancia entre ejes	A	3.800
Longitud máxima	B	6.252
Ancho máximo (cabina)	E	2.550
Distancia entre eje delantero al final de cabina (incl. filtro)	F	940
Altura trasera sin carga	L	997
Voladizo delantero	C	1.410
Voladizo trasero	D	1048
Distancia mínima al suelo (delantera)	P	244
Distancia mínima al suelo (trasera)	Q	240
Altura total, sin carga	K	3875
Rodadura delantera	M	20.144
Rodadura trasera	N	1.820
Ángulo de ataque	$\alpha$	13°
Ángulo de salida	$\beta$	35°
Radio de giro		15.400

### CAPACIDADES / PESOS (KG)

Peso total en vacío del vehículo	7.114
Peso en los ejes delanteros	5.257
Peso en los ejes traseros	1.857
Pesos bruto vehicular (Diseño)	20.000
Capacidad en el eje delantero (Diseño)	7.500
Capacidad en el (los) eje (s) trasero (s) (Diseño)	13.000
Carga útil (Diseño)	12.886
Peso Bruto Vehicular Combinado	45.000
5ta rueda	Jost JSK 37c de 185mm con placa de apoyo de 40mm



## MOTOR

Motor	Cursor I3
Cilindrada (cm <sup>3</sup> )	12.882
Potencia	480 HP @ 1900 rpm
Torque	2200 Nm @ 1000 rpm
Número de cilindros	6
Norma de emisión	Euro V
Potencia freno de motor	288kW (392HP)

## CAJA DE CAMBIOS

Tipo de caja	ZF Traxon Automatizada 12 vel
Modelo	I2TX 2420TD
Instalación	Engine Flanged
Material	Aleación de aluminio
Peso en seco KG	265 (sin ralentizador)
Tipo de embrague	Embrague en seco automatizado ConAct
Torque máximo Nm	2.400
Nº marchas delanteras	12
Nº marchas reversa	2
Cambio	Electroneumático
Relación de eje trasero	1 = 3,08
Relación de transmisión	1a 16,69 / 2a 12,92 / 3a 9,93 / 4a 7,67 / 5a 5,90 / 6a 4,57 / 7a 3,66 / 8a 2,83 / 9a 2,17 / 10a 1,68 / 11a 1,29 / 12a 1,00 / Ré1 15,54 / Ré2 15,54

## EQUIPAMIENTO

Aire acondicionado	SI
Hill Holder	SI
Modo Rocking - Maniobras de Precisión	SI
Sistema Antiralentí	SI
Ecoswitch	SI
Refrigerador	SI
Indicador de carga por ejes	SI
Sensor TPMS	SI
Luces Led	SI
Neblineros	SI
Abatimiento de cabina servoasistido	SI
Espejos eléctricos calefactados	SI

## SEGURIDAD

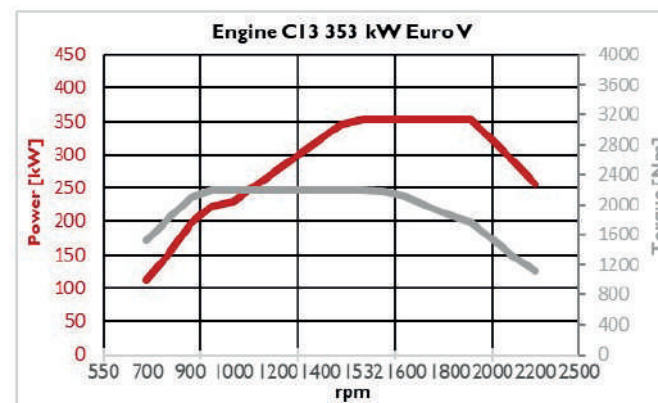
AEBS - Sistema de Freno de emergencia Avanzado	SI
ESC - Control de Estabilidad Antivuelco	SI
EBS - Distribución electrónica de frenado	SI
ACC - Control Crucero Adaptativo	SI
LDWS - Detector Cambio de Carril	SI
Cabina Colapsable según norma ECE	SI

## EJES

Delantero	5890/D ON - Eje drop: 142 mm
Trasero	MS 17X - Arvin Meritor - Reducción simple

## OTROS

Cabina	AS Techo alto 2 Literas
Neumáticos	315/70R22.5
Llantas	Aluminio
Tipo de suspensión	Neumática
Depósito de combustible (L) con rejilla antiextracción	930 (640 Der + 290 lza)
Depósito de AdBlue (L)	135
Tipo de frenos Del/tras	Discos
Sistema eléctrico	24V



IVECO Chile se reserva el derecho de cambiar las especificaciones de sus productos sin previo aviso. Fotografías referenciales, pueden incluir opcionales.