

TECTOR

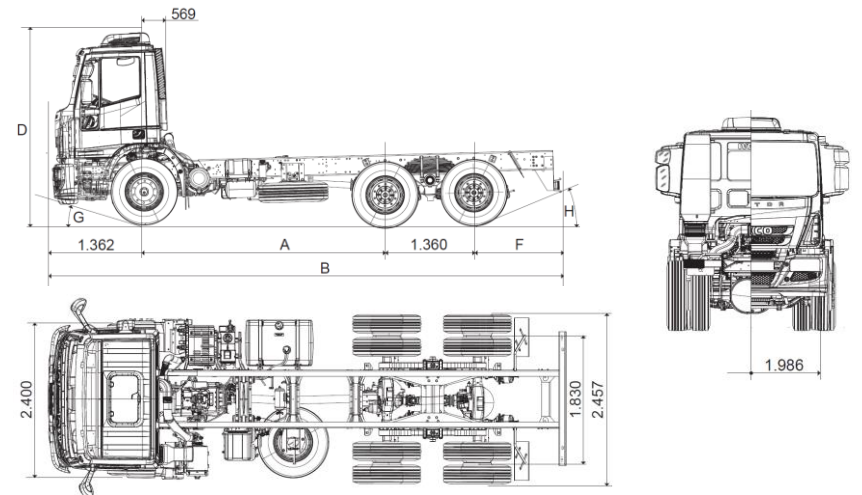
26-300 6x4

DIMENSIONES (mm)

Distancia entre ejes	A	3.690 / 4.815
Distancia entre ejes traseros		1.360
Longitud máxima	B	7.739 / 10.069
Altura total, sin carga	D	2.825
Voladizo delantero		1.362
Voladizo trasero	F	1.215 / 2.420
Ángulo de ataque	G	24°
Ángulo de salida	H	19°
Distancia entre eje delantero y final de cabina		569
Ancho máximo delantero (con y sin retrovisores)		2.400 / 2.960
Ancho máximo trasero		2.457
Largo carrozable		5808 / 8138

CAPACIDADES / PESOS (KG)

TARA	7.650 / 7.790
Peso bruto total (PBT) (Diseño)	26.600 / 23.000
Capacidad eje delantero (Diseño)	6.600 / 6.000
Capacidad eje trasero (Diseño)	20.000 / 17.000
Peso en orden de marcha eje delantero	3.665 / 3.740
Peso en orden de marcha eje trasero	3.985 / 4.050
Carga útil técnica	18.750 / 18.610
Capacidad máxima de tracción	42.000



IVECO

MOTOR

Motor	IVECO FPT NEF 6I D
Cilindrada (cm ³)	6.728 CM3
Potencia	399 CV (220 KW) @ 2.500 rpm
Torque	1.050Nm @ 1.250 – 1.900 rpm
Número de cilindros	6
Norma de emisión	Euro V SCR
Freno motor	Freno de escape tipo mariposa

TRANSMISIÓN

Transmisión - marca / modelo	Eaton FTS I6108 LL.
Tipo / número de marchas	Manual sincronizada de 10 marchas + 3 reversas
Relación de transmisión	1a 20,47 / 2a 13,24 / 3a 8,67 / 4a 6,23 / 5a 4,56 / 6a 3,41 / 7a 2,55 8a 1,83 / 9a 1,34 / 10a 1,00 / R1 20,47 / R2 13,24 / R3 3,89
Embrague - diámetro / tipo de disco	380 mm (15") / Tipo Pull
Tipo / accionador	Monodisco seco con accionamiento hidráulico
Relación eje trasero doble velocidad	1 = 4,88
Tracción	6 x 4

EJES

Delantero Marca/Modelo	IVECO 5872 / I
Tipo	Viga rígida de acero forjado con perfil en "I"
Trasero Marca/Modelo	Meritor MT 46 - I45
Tipo	Portante, diferencial con reducción simple + bloqueo longitudinal

EQUIPAMIENTO Y SEGURIDAD

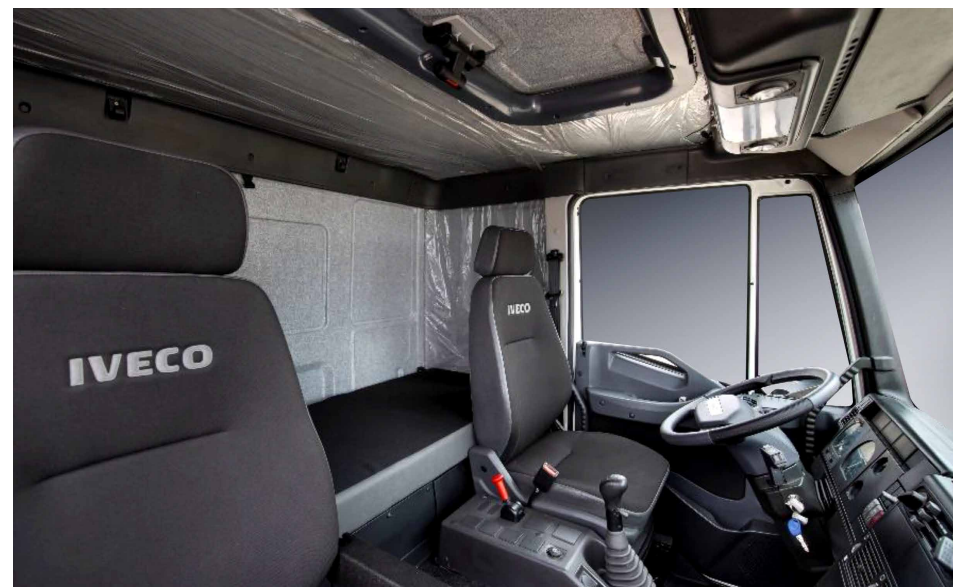
Aire acondicionado	SI
Radio USB + Bluetooth	SI
Alzavidrios eléctricos	SI
Asiento tipo banqueta 2 plazas	SI
Sistemas ABS y EBL	SI
Velocidad crucero	SI
Certificación Cabina ECE	SI
Asiento del conductor con suspensión neumática	SI

OTROS

Cabina	Corta
Neumáticos	275/80R22.5
Tipo de suspensión	Mecánica
Depósito de combustible (L)	275
Depósito de AdBlue (L)	27
Tipo de frenos Del/tras	Frenos neumáticos de doble circuito
Sistema eléctrico	2x 12Vx100Ah
Alternador	28Vx90A

FRENOS

Frenos de servicio	Tipo leva en S-CAM con accionamiento neumático
Tambores	Delanteros y traseros, tensor automático de holgura
Superficie de frenado efectiva	6.915 cm ²
ABS y EBL	Limitación electrónica de la fuerza de frenado
Freno de estacionamiento	Tipo resorte con accionamiento neumático en el eje trasero
Freno motor válvula de mariposa	Tipo freno de escape en el escape / accionamiento electroneumático



IVECO Chile se reserva el derecho de cambiar las especificaciones de sus productos sin previo aviso. Fotografías referenciales, pueden incluir opcionales.