



TRAKKER

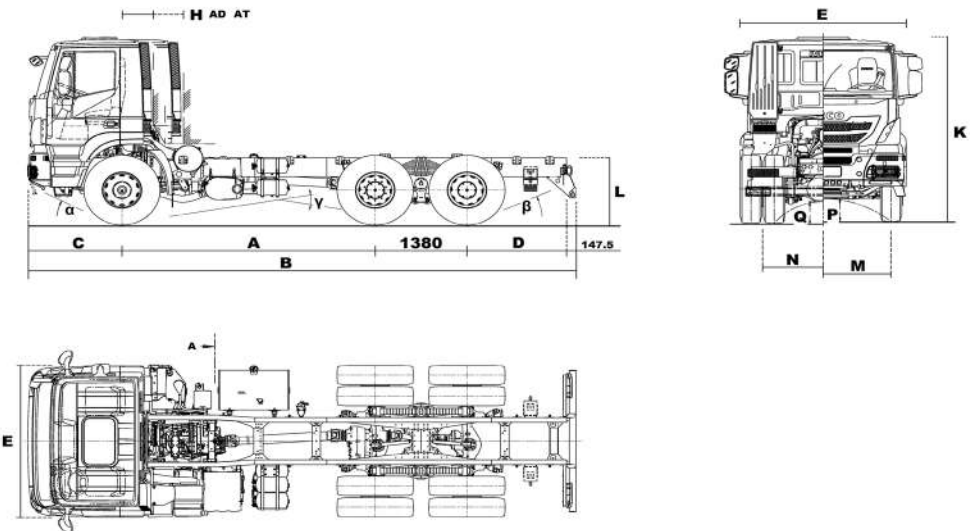
410 6X4

DIMENSIONES (mm)

Distancia entre ejes / entre ejes traseros	A	3.820 / 1.380
Longitud máxima	B	8.266
Ancho máximo (cabina)	E	2.550
Distancia entre eje delantero al final de cabina	H	445
Altura trasera sin carga	L	1.120
Voladizo delantero	C	1.440
Voladizo trasero	D	1.495
Distancia mínima al suelo (delantera)	P	337
Distancia mínima al suelo (trasera)	Q	311
Altura total, sin carga	K	3.104
Rodadura delantera	M	2.040
Rodadura trasera	N	1.820
Ángulo de ataque	α	26
Ángulo de salida	β	23
Radio de giro		18.100
Largo carrozable		6.400

CAPACIDADES / PESOS (KG)

Peso total en vacío del vehículo	9.470	
Peso en los ejes delanteros	4.775	
Peso en los ejes traseros	4.695	
Pesos bruto vehicular (Diseño)	41.000	(Versión con neumático 325/95R24)
Capacidad en el eje delantero (Diseño)	9.000	(Versión con neumático 325/95R24)
Capacidad en el (los) eje (s) trasero (s) (Diseño)	32.000	(Versión con neumático 325/95R24)
Carga útil (Diseño)	31.530	(Versión con neumático 325/95R24)
Peso Bruto Vehicular Combinado	41.000	(Versión con neumático 325/95R24)



MOTOR

Motor	Cursor 13
Cilindrada (cm ³)	12.880
Potencia	411 CV (302 KW) @ 1900 rpm
Torque	2100 Nm @ 1000 rpm
Número de cilindros	6
Norma de emisión	Euro V
Potencia Freno de Motor	306kW (410HP)
Potencia Freno Intarder	500kW (670HP)
Potencia total de Frenado Auxiliar	1080 HP

CAJA DE CAMBIOS

Tipo de caja	ZF Automatizada 16 vel
Modelo	16AS 2630 TO
Instalación	Engine Flanged
Material	Aleación de aluminio
Peso en seco KG	268
Tipo de embrague	Embrague eléctrico-aire (semiautomático)
Torque máximo Nm	2.600
Nº marchas delanteras	16
Nº marchas reversa	2
Tracción	6x4
Relación de eje trasero	l = 5,56
Relación de transmisión	1a 14,12 / 2a 11,68 / 3a 9,54 / 4a 7,89 / 5a 6,52 / 6a 5,39 / 7a 4,57 / 8a 3,78 / 9a 3,09 / 10a 2,56 / 11a 2,09 / 12a 1,73 / 13a 1,43 / 14a 1,18 / 15a 1 / 16a 0,83 / Ré1 13,07 / Ré2 10,81

EQUIPAMIENTO

Aire acondicionado	SI
Alza vidrios eléctricos	SI
Toma de fuerza trasera de la boma ZF NH/4C (N71/2C)	SI
Conector rem/semi 7 + 7 polos (serie)	SI

SEGURIDAD

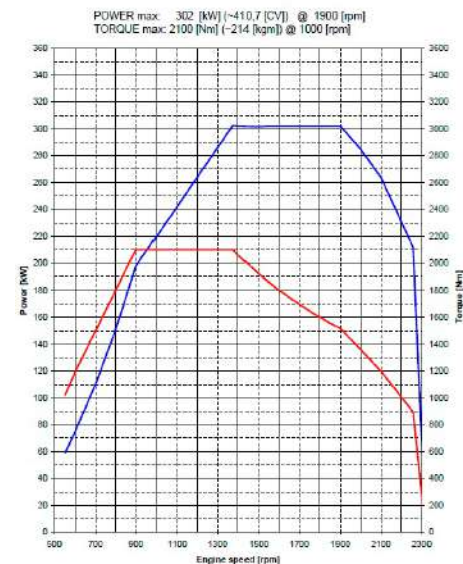
ABS	SI
Intarder caja de cambio ZF	SI
Bloqueo diferencial transversal	SI

EJES

Delantero	5886/2D - Iveco Axle
Trasero	453291/2D - Tandem H.R.

OTROS

Cabina	Active Day - Techo bajo
Neumáticos	325/95R24
Llantas	Aluminio
Tipo de suspensión	Mecánica
Depósito de combustible (L)	300
Depósito de AdBlue (L)	40
Tipo de frenos Del/tras	Tambor
Sistema eléctrico	24V



Iveco Chile se reserva el derecho de cambiar las especificaciones de sus productos sin previo aviso. Fotografías referenciales, pueden incluir opcionales.